

Stargast auf Ihrem Event: der Mobile Geldautomat

Mehr Service, mehr Umsatz

Sie planen eine Veranstaltung und wollen Ihren Gästen maximalen Service bieten? Unser Mobile Geldautomat kommt zu jedem Event, egal ob Livekonzert oder Messe. Und sorgt dafür, dass Ihre Gäste jederzeit sicher Bargeld abheben können.



Das zahlt sich aus

Automatisch mehr Umsatz und Service



Profitieren Sie von mehr Umsatz vor Ort, da jederzeit mit EC-Karte oder Kreditkarte (Visa, Mastercard) Bargeld abgehoben werden kann.



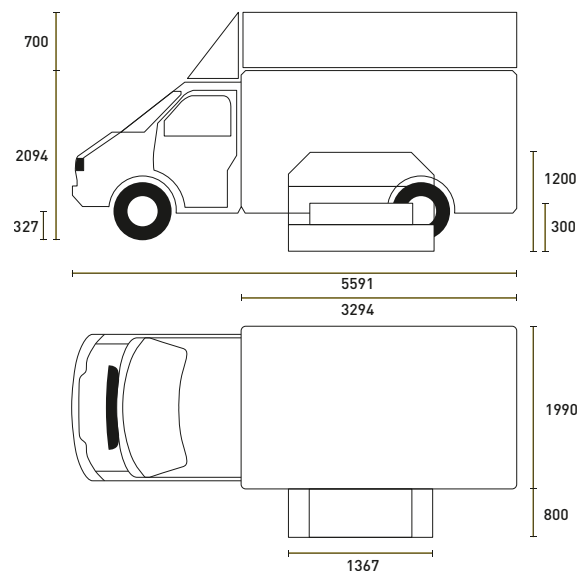
Bieten Sie Ihren Besuchern mehr Service durch einen Geldautomaten vor Ort.



Bleiben Sie flexibel, denn den mobilen Geldautomaten können Sie an der günstigsten Stelle aufstellen.



Vertrauen Sie der biw AG – Bank für Investments und Wertpapiere und der Prosegur, denn die Abwicklung der Auszahlungen ist rundum sicher.



Maßangaben in Millimeter. Änderungen vorbehalten.
Technische Voraussetzungen: 230 V

Kontakt:

Die biw AG freut sich auf Ihren Anruf.

Tel.: +49 (0) 21 56 / 49 20-300

Fax: +49 (0) 21 56 / 49 20-357

E-Mail: geldautomat@biw-bank.de

Zwei starke Partner

biw Bank für Investments und Wertpapiere AG

Die biw Bank für Investments und Wertpapiere AG ist als Vollbank in der Lage, alle Bankgeschäfte gemäß Kreditwesengesetz (KWG) zu betreiben. Zu den von der biw AG angebotenen Dienstleistungen zählen u. a. wertpapiernahe Leistungen, Online Brokerage, Betrieb von Geldautomaten, Kreditbearbeitung, Abwicklung von Zahlungsverkehrsleistungen, die Versorgung des Handels mit Bargeld sowie Mobile-Payment.

Prosegur Cash Services Germany GmbH

Die Prosegur Cash Services Germany GmbH ist Deutschlands Marktführer für Geld- und Werttransport. Zu Prosegurs Services gehören Cash Management-Lösungen, Geldautomaten-Services, Wert- und Kurierlogistik sowie Sicherheitskonzepte. Dabei stehen Sicherheit, Transparenz, Zuverlässigkeit und Flexibilität im Vordergrund. Als einziger Anbieter der Branche verfügt das Unternehmen mit 31 Niederlassungen über ein bundesweites Netzwerk. Die Prosegur Cash Services Germany GmbH garantiert damit ihren Kunden eine flächendeckende und sichere Versorgung mit Bargeld.



www.biw-bank.de



PROSEGUR

www.prosegur.de